

Երկրաբանություն

УДК 556.3.01.626.87

ԴԻԼԻՋԱՆ ԶԱՂԱՔԻ ՄԻՋԱԶԳԱՅԻՆ ԴՊՐՈՑԻ ՇԻՆԱՐԱՐԱԿԱՆ  
ԿԱՌՈՒՅՑՆԵՐԻ ՀԻՄՆԱՏԱԿԵՐԸ, ՍՏՈՐԵՐԿՐՅԱ ՋՐԵՐՈՎ  
ՋՐԱԿԱԼՈՒՄԻՑ ՊԱՇՏՊԱՆՈՒԹՅԱՆ ՄԻՋՈՑԱՌՈՒՄՆԵՐԸ

Ժ. Ա. ԱԶՈՅԱՆ<sup>1\*</sup>, Վ. Հ. ՀՈՎԱՍՏՓՅԱՆ<sup>2</sup>

<sup>1</sup> ԵՊՀ ջրաերկրաբանության և ինժեներական երկրաբանության ամբիոն, Հայաստան

<sup>2</sup> “Հայգյուղշիննախագիծ” ՍՊԸ, Հայաստան

Հոդվածում հիմնավորվում է Դիլիջան քաղաքի միջազգային դպրոցի շինարարական կառույցների հիմնատակերը ստորերկրյա ջրերով ջրակալումից պաշտպանության համար հորիզոնական փակ օղակաձև դրենաժների կիրառումը: Տեղանքի ջրաերկրաբանական պայմաններին բավարարող անալիտիկ հաշվարկների արդյունքում որոշվել են դրենաժային համակարգերի բոլոր պարամետրերը, որոնց կիրառման և կառուցման նորմերի պահպանման դեպքում դպրոցի տեղամասում կառուցվող շինությունների հիմնատակերը և ստորերկրյա կոմունիկացիաները շահագործման ամբողջ ընթացքում գերծ կմնան ստորերկրյա ջրերով ջրակալումից և ջրածածկումից:

**Keywords:** groundwater impoundment, horizontal ring type drainage.

Դիլիջան քաղաքում կառուցվող միջազգային դպրոցի տեղամասը գտնվում է քաղաքի հյուսիսարևմտյան ծայրամասում, Աղստև գետի աջափնյա վերողողատային դարավանդի վրա, Բլղան վտակի թափման տեղից մոտ 200 մ ներքև և զբաղեցնում է 3,5 հա մակերես (նկ. 1): Տարածքի մակերևույթը իրենից ներկայացնում է թույլ մասնատված թեք լանջ: Մթնոլորտային առատ տեղումների և գետի վարարումների շրջանում ստորերկրյա ջրերի մակարդակը հասնում է առավելագույն արժեքներին, ջրակալման առումով վտոնգավոր դառնալով դպրոցի շենքի, նրա մասնաշենքերի, ստորերկրյա կառույցների և կոմունիկացիաների համար: Դպրոցի շինությունների հիմնատակերը, դրանց կառուցման և շահագործման ողջ ընթացքում, ստորերկրյա ջրերով ջրակալումից պաշտպանելու համար, հավաքվել են տեղամասին վերաբերվող ֆոնդային և հրատարակված՝ համապատասխան նյութերը և կատարվել են որոշ հետազոտական և փորձաֆիլտրացիոն աշխատանքներ: Դրանց ամփոփման և վերլուծության արդյունքների հիման վրա ներկայացվում է այս աշխատանքը:

Շրջանի կլիման բարեխառն է, համեմատաբար խոնավ տարվա բոլոր եղանակներին: Տարեկան տեղումները կազմում են 660 մմ, որից 200 մմ-ը՝ ձյան տեսքով: Տարածքի անտառապատվածությունը, հողագրունտների բարձր ֆիլտրացիոն հատկությունները, ըստ բարձրության ձևափոխի դանդաղ ու երկարաձգվող ընթացքը նպաստում են մակերևույթային հոսքերի կարգավորմանը և ստորերկրյա հոսքերի ձևավորմանը:

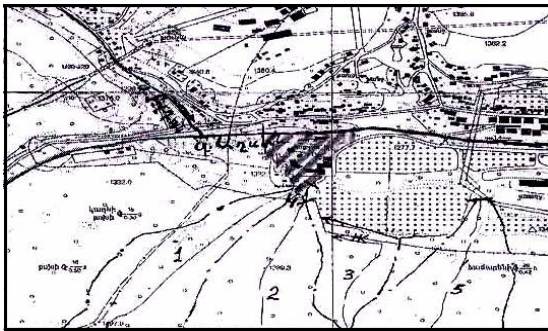
Աղստև գետի ջրաբանական ռեժիմին բնորոշ է զարմանալի հորդացումը, ամռան–աշման սակավաջրությունը: Նրանում առավելագույն ելքերը հիմնական

\* E-mail: [zhora.achoyan@ysu.am](mailto:zhora.achoyan@ysu.am)

նում ձևավորվում են գարնանային հորդացումների ժամանակ՝ ձյան հալոցքից և անձրևներից: Կառուցվող դպրոցի հատվածում Ադստև գետի առավելագույն ելքը 0,1% ապահովվածության դեպքում կազմում է 242 մ<sup>3</sup>/վրկ, իսկ գետում ջրի մակարդակի բարձրացումը՝ մինչև 2 մ [1]:

Տեղամասի երկրաբանական կառուցվածքում մասնակցում են վերին պլիոցեն-միջին էոցենի հասակի նստվածքները, որոնք ներկայացված են (վերևից ներքև) կավային և ավազակավային, գլաքարակոպրային առաջացումներով, ավազների և կավավազների լցանյութերով մինչև 30% և հրաբխածին տուֆաբրեկչիաներով (հզորությունները՝ 1,5–7,5; 10–15; 30 մ և ավելի):

Ջրաերկրաբանական տեսակետից շրջանում տարածված են ծակոտկենա-



▨ դպրոցի տեղամաս

Նկ. 1: Գլիջանի միջազգային դպրոցի և հարակից տարածքների սխեմատիկ քարտեզ:

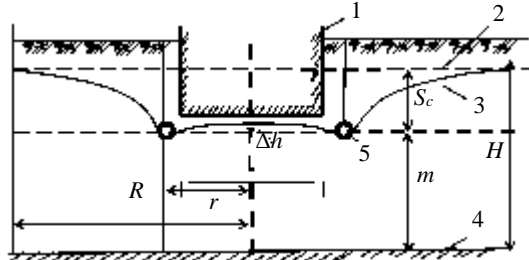
ընդ որում՝ գետից դեպի տեղամասի բարձրադիր մասերը այն խորանում է: Կարճաժամկետ ռեժիմային դիտարկումների և ֆոնդային նյութերի վերլուծությունը ցույց է տալիս, որ տեղամասում ստորերկրյա ջրերի մակարդակի տատանման ամպլիտուդան տարվա կտրվածքով միջինը կազմում է 0,6 մ [1, 2], ինչը շինությունների հիմնատակերի ջրակալման վտանգ է ներկայացնում: Նման կառույցները ստորերկրյա ջրերի վնասակար ազդեցությունից զերծ պահելու համար սովորաբար կիրառում են տարբեր տիպի պաշտպանիչ միջոցառումներ, որոնց մեջ առավել ակտիվ (արմատական) համարվում է դրենաժների կառուցումը: Առանձին շենքերի, համալիրների, նկուղների և ստորերկրյա այլ կառույցների պաշտպանությունը գրունտային ջրերով ջրակալումից հաճախ կատարվում է հորիզոնական, ուղղաձիգ կամ համակցված դրենաժների միջոցով: Գրենաժի տիպի ընտրությունը կախված է տարածքի ջրաերկրաբանական պայմաններից:

Ուսումնասիրվող տեղամասի ջրաերկրաբանական պայմանների սխեմայացման արդյունքում պարզվել է, որ գեոֆիլտրացիոն միջավայրը ներկայացնում է ոչ ճնշումային (գրունտային) միաշերտ ջրատար հորիզոն՝ ներքևից սահմանափակված տուֆաբրեկչիաների ջրամերժ հատվածքով: Ջրատար հորիզոնը ներկայացված է կոպրային գլաքարային նստվածքներով, ավազների և կավավազների լցոնով, հզորությունը կազմում է 10–15 մ:

Դպրոցի շինությունների հիմնատակերի և ստորերկրյա կառույցների գրունտային ջրերով ջրակալումից պաշտպանությունը ջրաերկրաբանական և բնական պայմանների հաշվառմամբ նպատակահարմար է իրականացնել հորիզոնական օղակաձև դրենաժների, իսկ գետի վարարումների ժամանակ նրանից դեպի տարածք ֆիլտրացվող ջրերը կասեցնելու կամ նրանց ազդեցությունը նվազագույնի հասցնելու համար՝ հորիզոնական ավալային դրենաժի կառուցումով: Ջրատար հորիզոնի հզորության համապատասխան երկու տիպի դրենաժներն էլ կլինեն ոչ կատարյալ: Քաղաքային և արդյունաբերական շինարարությունում կիրառվող

ճեղքային և մասամբ շերտային ջրերը [2]: Ուսումնասիրվող տեղամասում ստորերկրյա ջրերը շերտային բնույթի են՝ ամփոփված ալյուվիալ նստվածքներում, ունեն ընդգծված հարավ-արևմուտքից հարավ-արևելք ուղղություն և պատկանում են գրունտային ջրերի տիպին: Նրանց սնումը տեղի է ունենում Ադստև գետի (վարարումների ժամանակ) մթնոլորտային տեղումների և ձնահալի ջրերի հաշվին: Գրունտային ջրերը տեղադրված են 2,8–6,8 մ խորությունների վրա,

դրենաժների երկարաժամկետ գործունեությունից ելնելով՝ նրանց հաշվարկի



Նկ. 2: Գրունտային ջրատար հորիզոնում ոչ կատարյալ տիպի հորիզոնական օղակաձև դրենաժի հաշվարկային սխեմա՝ 1 – պաշտամոլող կառույց; գրունտային ջրերի մակարդակը՝ 2 – բնական պայմաններում; 3 – դրենաժների կառուցումից հետո; 4 – ջրատար հորիզոնի հատակի ջրամերժ շերտը; 5 – հորիզոնական օղակաձև դրենաժ:

համար, որպես կանոն, օգտագործում են ստորերկրյա ջրերի կայունացած շարժման հավասարումները [3]: Ստորև տրվում է նշված դրենաժային տիպերի ջրաերկրաբանական հաշվարկը:

**Հորիզոնական օղակաձև դրենաժ:** Գրունտային ջրատար հորիզոնի վերջավոր հզորության դեպքում ոչ կատարյալ տիպի (նկ. 2) հորիզոնական օղակաձև դրենաժների ծախսը, ֆիլտրացիայի կայունացած շարժման պայմաններում կարելի է որոշել հետևյալ բանաձևով [4].

$$Q = \pi k(2H - S_0)S_0 / (\ln(R/r) + \xi), \quad (1)$$

որտեղ՝  $Q$ -ն օղակաձև դրենաժի գումարային ծախսն է,  $m^3/օր$ ;  $H$ -ը ջրատար հորիզոնի հաստությունն է,  $m$ ;  $k$ -ն ջրատար հորիզոնի ֆիլտրացիայի գործակիցն է,  $m/օր$ ;  $S_0$ -ն գրունտային ջրերի մակարդակի իջեցումն է՝ հաշված դրենաժի խորությունից,  $m$ ;  $R$ -ը դեպրեսիայի շառավիղն է՝ հաշված երկու զուգահեռ դրենաժների կենտրոնից (նկ. 2);  $r$ -ը դրենաժի բերված շառավիղը՝  $m$ ;  $\xi$ -ն ոչ կատարյալ հորիզոնական օղակաձև դրենաժի հիդրավիկական դիմադրության ցուցանիշն է:

Դրենաժի բերված շառավիղը, կախված հատակագծում նրանց դասավորությունից, որոշվում է տարբեր բանաձևերով [3, 4]: Մեր դեպքում դրանց դասավորությունը ուղղանկյան տեսքի է և որոշվում է.

$$r = \eta(a + b) / 4, \quad (2)$$

որտեղ՝  $a$ -ն և  $b$ -ն օղակաձև դրենաժային համակարգի լայնությունը և երկարություններն են,  $\eta$ -ն դրենաժի դասավորվածության գործակից է՝ կախված  $a/b$  հարաբերությունից, տատանվում է 1,0–1,18 սահմաններում [4, 5]:

Դեպրեսիայի շառավիղը  $R$ -ը կարելի է որոշել Ի.Պ. Կուսակինի կողմից ձևափոխված հետևյալ բանաձևով [3]

$$R = (r^2 + 30kHS_0(1 + 0,00015r^2))^{1/2}, \quad (3)$$

$\xi$ -ն որոշվում է ըստ հետևյալ բանաձևի.

$$\xi = (m / \pi r) \ln(8r / r_0) - \ln(1 + m / r), \quad (4)$$

$m$ -ը ջրատար շերտի հաստությունն է՝ հաշված դրենաժում ջրի մակարդակից,  $r_0$ -ն դրենաժի շառավիղն է կոպճաավազային ֆիլտրի հաշվառմամբ, ( $r_0=0,56 P$ ,  $P$ -ն թրջման պարագիծն է) (նկ. 2):

Օղակաձև դրենաժի կենտրոնական մասում գրունտային ջրերի մակարդակը՝ հաշված դրենաժում ջրի մակարդակից ( $\Delta h$ ) կարելի է որոշել՝

$$\Delta h = S_0 \frac{\ln(8r / r_0) - \pi + (2r / m)F(r / m)}{\ln(8r / r_0) + (2r / m)(f_1 - f_2)}, \quad (5)$$

$F(r / m)$ ,  $f_1(r / m)$ ,  $f_2(r / m)$  ֆունկցիաները որոշվում են ըստ գրաֆիկների [3, 4]:

**Ափային հորիզոնական դրենաժ:** Գրունտային ջրատար հորիզոնում ափային հորիզոնական դրենաժի (նկ. 3) միավոր ծախսը (մեր դեպքում) կարելի է որոշել Ս.Ֆ. Ավերյանովի հետևյալ բանաձևով [3, 5].

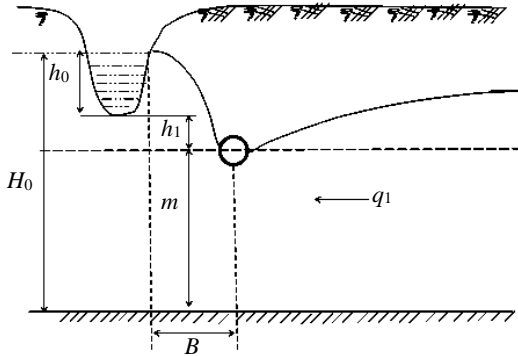
$$q = 2\alpha / (1 + \alpha) [q_1 + k(H^2 - m^2) / 2B]: \quad (6)$$

Իսկ դրենաժի լրիվ ծախսը  $Q=Lq$  ( $L$ -ը դրենաժի երկարությունն է):

Որտեղ  $q$ -ն դրենաժի ծախսն է 1 գծ.  $u^3$ /օր;  $H_0$ -ն գետում ջրի մակարդակի բարձրությունն է ջրամերժից ( $H_0=m+h_1+h_0$ ,  $h_1$ -ը դրենաժի խորությունն է գետահունից,  $h_0$ -ն՝ ջրի շերտի հաստությունը գետում) (նկ. 3),  $B$ -ն դրենաժի հեռավորությունն է գետից,  $\alpha$  պարամետրը, որոշվում է.

$$\alpha = 1 / (1 + m\psi / B), \quad (8)$$

$\psi$ -ն  $d/m$  հարաբերությունից կախված գործակից է ( $d$ -ն դրենաժի տրամագիծն է), որոշվում է ըստ գրաֆիկի [3, 5];  $q_1$ -ը ջրբաժանի կողմից դեպի ափային դրենաժ եկող ծախսն է 1 գծ.  $u^3$ -ից, այն որոշվում է սովորական ջրաերկրաբանական մեթոդներով: Սեր դեպքում նրա



Նկ. 3: Գրունտային ջրատար հորիզոնում ոչ կատարյալ տիպի ափային հորիզոնական դրենաժի հաշվարկային սխեմա:

քանակական մեծությունը վերցվում է օղակաձև դրենաժների հաշվարկներից, քանի որ նրանց մի կողմը համարվում է ափային դրենաժը, որից դեպի ջրբաժան, ինչպես նաև դեպի գետը դեպրեսիոն կորերի կառուցումը չի տրվում: Առաջին դեպքում տարածքը հիմնականում զբաղեցված է հորիզոնական օղակաձև դրենաժներով, իսկ երկրորդ դեպքում այն անցնում է գետից ոչ այնքան հեռու (15–40  $u$ ) ուղեգծով:

Դպրոցի տարածքի հորիզոնական խողովակային օղակաձև դրենաժները կառուցվելու են դպրոցի մասնաշենքի (I), սպորտհամալիրի (II) և ստորերկրյա ավտոկայանատեղի ու այդ հատվածում կառուցվող տեխնիկական շենքերի (III) հիմնատակերը գրունտային ջրերով ջրակալումից պաշտպանելու համար: Բոլոր տեղամասերում օղակաձև դրենաժներում ձևավորվող ջրերը ինքնահոս եղանակով լցվելու են ափային դրենաժի մեջ, իսկ վերջինս էլ՝ Աղստև գետի մեջ (նկ. 4):

Ելնելով հատակագծում օղակաձև դրենաժների դասավորությունից, տեղադիրքից և ընդգրկման մակերեսից՝ նրանց ջրաերկրաբանական հաշվարկը կատարվում է առանձին-առանձին գրունտային ջրերի ամենաբարձր մակարդակի դեպքում, այսինքն, երբ այն դրենաժների տեղադրման խորությունից բարձր է 0,6  $u$ -ով ( $S_0=0,6$   $u$ ): Ասվածը վերաբերում է հորդառատ անձրևների և գետի վարարումների շրջանին: Հարկ է նշել, որ տարվա գերակշռող ժամանակահատվածում, հատկապես ամռանը և աշնանը, օղակաձև դրենաժները կլինեն չոր վիճակում:

Ստորև բերվում է միայն I տեղամասի օղակաձև դրենաժի հաշվարկը, մնացած տեղամասերինը տրվում է աղյուսակի տեսքով: Ջրատար ապարների ֆիլտրացիայի գործակիցը ( $k$ ) որոշվել է “Հայգյուղչիննախագիծ” ՍՊԸ կողմից ուսումնասիրվող տեղամասում փորված հետախուզահորերից (շուրֆերից) ջրի արտամղման փորձերի տվյալների հիման վրա:

Հորիզոնական օղակաձև դրենաժի գումարային ծախսի հաշվարկման համար օգտվելով աղյ. 1-ում բերված տվյալներից, հաշվենք  $r$ -ը (II),  $R$ -ը և  $\xi$ -ն (III): Հաշվարկի միջոցով ստանում ենք՝  $r=51,5$   $u$ ,  $R=110$   $u$ ,  $\xi=0,305$ : Ըստ (1) բանաձևի I տեղամասի՝ օղակաձև դրենաժային համակարգ մուտք գործող ջրի գումարային ծախսը կլինի՝  $Q=1306,8$   $u^3$ /օր = 15,1  $l$ /վ:

Օղակաձև դրենաժի կենտրոնում  $\Delta h$  մեծության հաշվարկման համար նախ որոշենք  $F(51,5/12)$ ,  $f_1(51,5/12)$  և  $f_2(110/12)$  ֆունկցիաների արգումենտների արժեքները, որոնք համաձայն գրաֆիկների՝ կազմում են համապատասխանաբար (-0,21); 4,0 և 3,2:

Աղյուսակ 1

Դիլիջանի միջազգային դպրոցի հորիզոնական օղակաձև տեղամասերի ելակետային հաշվարկային տվյալները

Տեղամասի համարը	a	b	η	r	H	m	k	S <sub>0</sub>	R	r <sub>0</sub>	ξ	Q		F( $\frac{r}{m}$ )	ϕ <sub>1</sub>	ϕ <sub>2</sub>	Δh
												մ <sup>3</sup> /օր	լ/լրկ				
1	32	152	1,12	51,5	12,6	12	30	0,6	110	0,4	0,305	1307	15,1	-0,21	4,0	3,2	0,08
2	40	130	1,14	48,4	12,6	12	30	0,6	107	0,4	0,322	1247	14,4	-0,215	4,2	3,2	0,08
3	12	82	1,04	24,4	12,6	12	30	0,6	88	0,4	0,565	754,8	8,7	-0,25	4,6	3,2	0,12

Համաձայն (4)-ի՝ Δh = 0,08 մ: Նույն եղանակով հաշվարկվել են նաև II և III տեղամասերի հորիզոնական օղակաձև դրենաժների գումարային ծախսերը և տեղամասերի կենտրոնական մասերում գրունտային ջրերի մակարդակի բարձրությունները՝ հաշված դրենաժներում ջրի մակարդակից: Հաշվարկային տվյալները բերվում են աղյ. 1-ում:

Աղյուսակ 2

Դիլիջանի միջազգային դպրոցի հորիզոնական ափային դրենաժի ելակետային և հաշվարկային տվյալները

Դրենաժի հատվածի համարը	m	h <sub>1</sub>	h <sub>2</sub>	β	d	ψ	α	L	Տարբեր h <sub>0</sub> -ների դեպքում						Դրենաժի հատվածի ծախսը տարբեր h <sub>0</sub> -ների դեպքում			
									0,2 մ			2,0 մ			0,2 մ		2,0 մ	
									H <sub>0</sub>	q <sub>1</sub>	q	H <sub>1</sub>	q <sub>1</sub>	q	մ <sup>3</sup> /օր	լ/լ	մ <sup>3</sup> /օր	լ/լ
1	12,0	0,0	0,2	40	0,8	1,44	0,77	82	12,2	-	1,5	14	4,0	20,4	123,0	1,4	1672,8	19,4
2	11,4	0,6	0,2	20	0,8	1,41	0,64	91	12,2	-	5,5	14	3,6	41,4	500,5	5,8	3767,4	43,6
3	12,2	-0,2	0,2	20	0,8	1,46	0,62	110	12,2	-	-	14	-	26,9	-	-	2959,0	34,2
4	13,0	-1,0	0,2	15	0,8	1,50	0,53	60	12,2	-	-	14	-	18,7	-	-	1122,0	13,0
Ընդամենը								343							623,5	77,2	9521,2	110,2

Հորիզոնական առափնյա դրենաժի ուղեգիծը, կախված գետահունի նկատմամբ նրա տեղադրման խորությունից և հեռավորությունից, ինչպես նաև հիդրավիկական թեքությունից, որը հիմնականում պայմանավորված է հորիզոնական օղակաձև դրենաժների ջրերի ինքնահոս ընդունման պայմանով, բաժանված է հատվածների՝ a–d հաշված երրորդ տեղամասի արևելյան ծայրակետից միջև դրենաժային ջրերի թափվելը գետի մեջ (նկ. 4): Հետևաբար, առափնյա դրենաժի հաշվարկը տրվում է նաև ըստ հատվածների գետում ջրի լցվածության 0,2 մ-ի և 2,0 մ-ի դեպքում: Այստեղ դրանցից բերվում է միայն առափնյա դրենաժի 2-րդ հատվածի ջրաերկրաբանական հաշվարկը, երբ գետում ջրի մակարդակի հավանական բարձրացումը կկազմի 2,0 մ: Ելակետային տվյալները բերվում են աղյ. 2-ում:

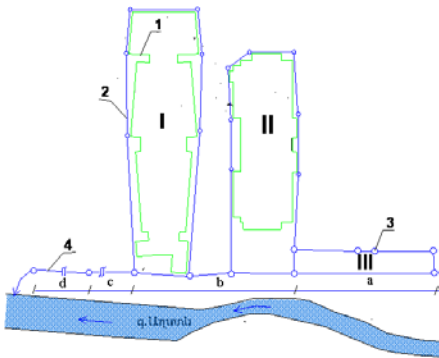
Նախ որոշենք ψ-ի մեծությունը: Այն d/m հարաբերությանը համապատասխան կազմում է 1,41 [3, 5]: Այստեղից ըստ (8)-ի α=0,64:

Համաձայն օղակաձև դրենաժների II և III տեղամասերում ստացված գումարային ծախսերի տվյալների՝ q<sub>1</sub>-ի միջին արժեքը կկազմի 3,6 մ<sup>3</sup>/օր: Ափային դրենաժի 2-րդ հատվածում ձևավորվող միավոր ծախսը, համաձայն (6) բանաձևի, կկազմի q=41,4 մ<sup>3</sup>/օր, իսկ ընդհանուր ծախսը՝ Q=Lq<sub>1</sub>=3767,4 մ<sup>3</sup>/օր: Նույն եղանակով հաշվարկվել են նաև առափնյա դրենաժի մյուս հատվածների միավոր և ընդհանուր ծախսերը, գետում ջրի 0,2 և 2,0 մ շերտերի դեպքում: Հաշվարկային տվյալները բերված են աղյ. 2-ում:

Կատարված ջրաերկրաբանական հաշվարկներից երևում է (աղյ. 1), որ դպրոցի տարածքի հորիզոնական օղակաձև դրենաժների տեղամասերում, գրուն-

տային ջրերի մակարդակի ամենաբարձր տեղադիրքի ժամանակ, ձևավորվող ջրերի ընդհանուր ծախսը կազմում է 38,2 լ/վ (I տեղամասում 15,1; II – 14,1 և III 8,7 լ/վ) կամ 1 գծ.մ-ից (0,041; 0,042 և 0,046 լ/վ): Նշված տեղամասերի կենտրոնական մասերում գրունտային ջրերի մակարդակը, դրենաժներում ջրի մակարդակից հաշված, բարձր է կանգնում 0,08–0,12 մ-ով, որը 0,2–0,3 մ-ով ցածր է կառուցվելիք կառույցների հիմնատակերից և դրանց ջրակալման կամ պատերի խոնավացման (գրունտները կոպճագլաքարային են) վտանգ չեն ներկայացնում:

Ինչ վերաբերում է հորիզոնական ափային դրենաժին, ապա նրանում ձևավորվող ջրի ընդհանուր ծախսը, գետում 0,2 մ ջրի սյան դեպքում կկազմի 7,2 լ/վ, իսկ գետում ջրի մակարդակի ամենաբարձր տեղադիրքի (2,0 մ) ժամանակ այն կկազմի 110 լ/վ: Հարկ է նշել, որ գետում ջրի մակարդակի նվազագույն և առավելագույն արժեքների միջակայքում ընկած մակարդակների դեպքում, նրանում ձևավորվող ջրի ծախսը չի գերազանցի 40–60 լ/վ-ը (հաշվարկներն այստեղ չեն բերվում):



Նկ. 4: Դպրոցի կառույցների և դրենաժային համակարգի սխեմա՝ I–III օղակաձև խողովակային դրենաժների տեղամասեր: 1 – կառույցների հիմնատակեր; 2 – օղակաձև խողովակային դրենաժներ; 3 – դիտահորեր; 4 – ափային դրենաժ՝ անջատված հատվածներով (a–d):

րի կառուցումը կարելի է իրականացնել 150 մմ տրամագծի (ներքին) խողովակներով, առափնյա դրենաժի 1-ին հատվածինը՝ 300 մմ, իսկ մնացած հատվածներինը՝ 400 մմ տրամագծի խողովակներով:

Բացի այդ առաջարկվում է խողովակների վրա ջրընդունիչ անցքերը (ֆիլտր) անել կլոր (8–10 մմ տրամագծով) պարագծի 3/4 մասի վրա նրա ամբողջ երկարությամբ: Անցքերի հեռավորությունը իրարից 10–15 մմ շախմատաձև դասավորությամբ: Նման մոտեցման դեպքում գումար անցքերի մակերեսը խողովակի 1 գծ. մ երկարության վրա կկազմի 40–50 մմ<sup>2</sup>, որը լիարժեքորեն բավարարում է շինարարական նորմերին [6]: Դեպի դրենաժ ջրի ազատ հոսքը և նրանց տևական անխափան աշխատանքը ապահովելու համար անհրաժեշտ է, որ խողովակաշարի հոծ մասը (1/3) մասը լինի վերևի մասում և խողովակը ամբողջ պարագծով պարուրվի եռաշերտ տարահատիկ նյութերից հակադարձ ֆիլտրով, ըստ որում՝ առաջին շերտը՝ մանր գլաքարախճային (20–40 մմ), երկրորդը՝ խոշոր կոպճային (10–22 մմ), երրորդը՝ խոշոր և շատ խոշոր հատիկավոր ավազային (0,5–2,0 մմ), յուրաքանչյուրը 10 մմ հաստությամբ:

Ընդհանրացնելով վերը շարադրվածը՝ կարելի է ասել, որ ջրաերկրաբանական հաշվարկներին համապատասխան առաջարկված դրենաժային համակարգերի կիրառման և կառուցման նորմերի պահպանման դեպքում Դիլիջանի

Դպրոցի տեղամասից ստորերկրյա ջրերի հեռացումը հիմնավորված և արդյունավետ կազմակերպելու համար ստորև ներկայացվում է նաև դրենաժային խողովակների տեսակը և նրանց հիդրավիկական հաշվարկների արդյունքները:

Հորիզոնական դրենաժների կառուցումը կարելի է իրականացնել արդյունաբերական և քաղաքային շինարարությունում լայն տարածում ստացած պլաստիկ խողովակներով: Դրենաժներում ձևավորվող ջրի հաշվարկային առավելագույն ծախսերից ելնելով, հաշվի առնելով նաև նրանց հիդրավիկական թեքությունները, խողովակների չողմակալման և ողողահարման արագությունները ( $0,3 \text{ մ/վ} < v < 1,0 \text{ մ/վ}$ ), կատարվել է դրենաժային խողովակների տրամագծերի հաշվարկ: Արդյունքում ստացվել է, որ բոլոր օղակաձև դրենաժների

միջազգային դպրոցի տեղամասում կառուցվող շինությունների հիմնատակերը և ստորերկրյա կոմունիկացիաները շահագործման ամբողջ ընթացքում զերծ կմնան ստորերկրյա ջրերով ջրակալումից և ջրածածկումից:

Ստացվել է 21.10.2013

Գ Ր Ա Կ Ա Ն Ո Ւ Թ Յ Ո Ւ Ն

1. Հաշվետվություն “Դիլիջան քաղաքի միջազգային դպրոցի շինարարության համար հատկացված տարածքի ինժեներատեխնիկական և երկրաֆիզիկական հետազոտությունների վերաբերյալ”: Պատվիրատու “Քենի Վենչուրս” ՓԲԸ: Գիրք 1: Եր., 2010, 49 էջ:
2. Геология Арм. ССР. Т. VIII: Гидрогеология. Ер., 1974, 390 с.
3. Справочное руководство гидрогеолога. Т. 1 (под ред. В.М. Макимова). Л.: Недра, 1979, 512 с.
4. Кольцевые дренажи в промышленном и городском строительстве. М., 1971, 183 с.
5. **Абрамов С.К.** Подземные дренажи в промышленном и городском строительстве. М., 1967, 239 с.
6. Инженерная защита территорий от затопления и подтопления. СНиП 2. 06-15-85. М., 1991, 174 с.

Ջ. Ա. ԱՇՕՅԱՆ, Վ. Ա. ՕՎԱՍԱՅԱՆ

МЕРОПРИЯТИЯ ПО ЗАЩИТЕ ОСНОВАНИЙ ЗДАНИЙ  
МЕЖДУНАРОДНОЙ ШКОЛЫ Г. ДИЛИЖАНА ОТ ПОДТОПЛЕНИЯ  
ПОДЗЕМНЫМИ ВОДАМИ

Резюме

В статье обосновано применение кольцевого закрытого горизонтального дренажа для защиты оснований строящихся зданий Международной школы г. Дилижана от подтопления подземными водами. В результате аналитических расчетов и в соответствии с гидрогеологическими условиями объекта определены все параметры дренажной системы, при применении которых и сохранении строительных норм строящиеся на участке школы основания сооружений и подземные коммуникации на весь период их эксплуатации не будут подтопляться подземными водами.

Zh. A. ASHOYAN, V. A. NOVASAPYAN

PROTECTION MEASURES FOR VARIOUS CONSTRUCTIONS ON THE  
TERRITORY OF DILIJAN INTERNATIONAL SCHOOL FROM  
GROUNDWATER IMPOUNDMENT

Summary

The article substantiates the use of subsurface drainage of horizontal ring type to protect the bases of various kinds of structures in the territory of Dilijan International School against impoundment of groundwaters. As a result of analytical calculations, providing the hydrogeological conditions of the object, all the relevant parameters of the drainage system have been identified. These parameters correspond to the building regulations, requirements for the construction of ground structures and underground utilities that would be constructed on the site of the school, and will be protected from groundwater impoundment for the entire period of their operation.